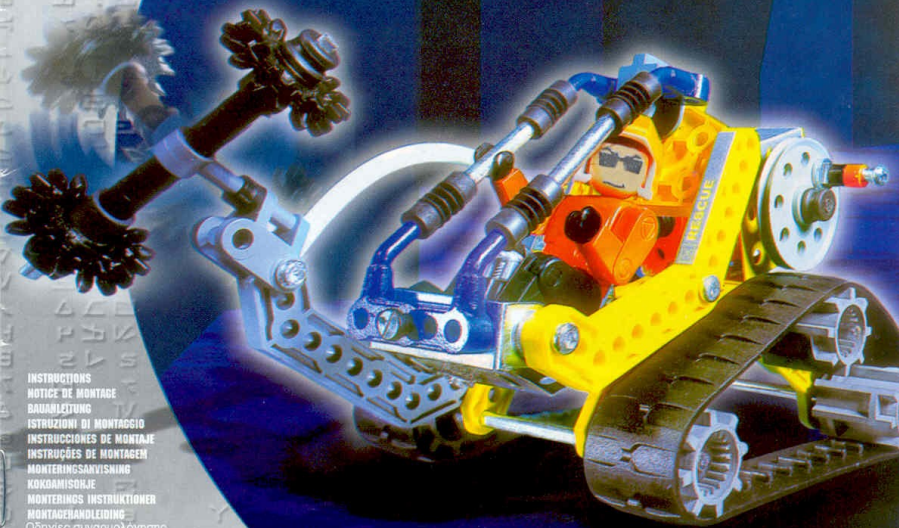




WARNING: CHOKING HAZARD
Small parts. Not for children under 3 years.

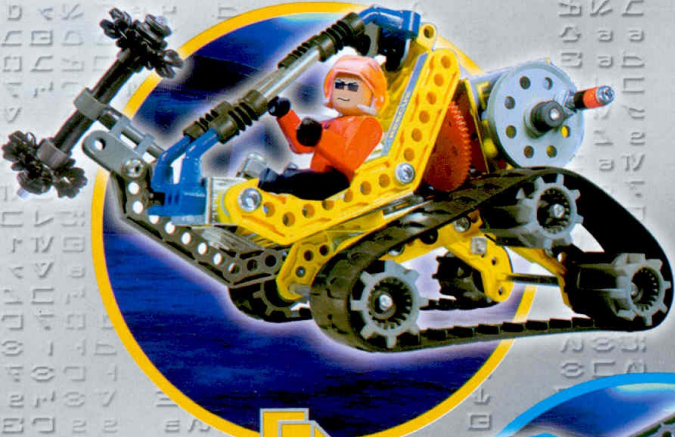
F U T U R E M A S T E R



INSTRUCTIONS
NOTICE DE MONTAGE
BAUANLEITUNG
ISTRUZIONI DI MONTAGGIO
INSTRUCCIONES DE MONTAJE
INSTRUCÇÕES DE MONTAGEM
MONTÉRINGSANVISNING
KOKOAMISORJIE
MONTÉRINGS INSTRUKTIONER
MONTAGEHANDLEIDING
Οδηγίες συναρμολόγησης
組立説明書

445 00

★ 8-15



6



8



12

 120E X1

 260C X1


 260C X1

 8006 X6

 9F X1

 48 X2

 846A X1

 51F X1

 73A X1

 B017 X2

 B018 X1

 B015 X1

 B015 X4

 315A x3

 316B x1

 317 x1

 316A x1

 318C x1

 18C x2

 213C x4

 25B 3P x1

 26P 3P x1

 806B x2

 260A x2

 260B x1

 260H x1

 260J x2

 27F x2

 27P 3P x1

 28P 3P x1

 21P 3P x1

 A521 x1

 A717 x1

 J47 x2

 160G x1

 A068 x1

 A468 x1

 P023 x1

 S043 x1

 F 40 x1

 111D x1


 147G x2


 147F x1

 147D x3

 111A x8

 111C x2

 37B x6


 37H x1


 37A x23

 260D x4

 38A x18

 38B x2

 38B x14

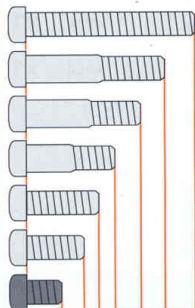
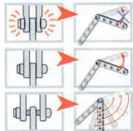
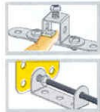
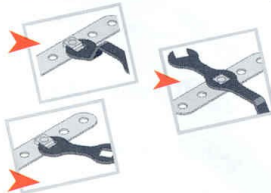
 59C x3

 23C x11

 38 x7

 36C x1

 34 x1



| 28 mm - 11/8" |
 | 23 mm - 29/32" |
 | 19,2 mm - 3/4" |
 | 14,7 mm - 9/16" |
 | 12 mm - 1/2" |
 | 9,5 mm - 3/8" |
 | 5,8 mm - 15/64" |

Scale
 Échelle
 Maßstab
 Scala
 Escala
 Schaal
 Escala
 Skala
 Mittakaava
 Målestok
 Κλίμακα
 スケール

1:1



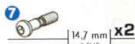
32 mm - 1 1/4"
32 mm - 1 1/4"
50 mm - 2"
60 mm - 2 1/2"
75 mm - 3"
115 mm - 4 1/2"

9



x1

x1



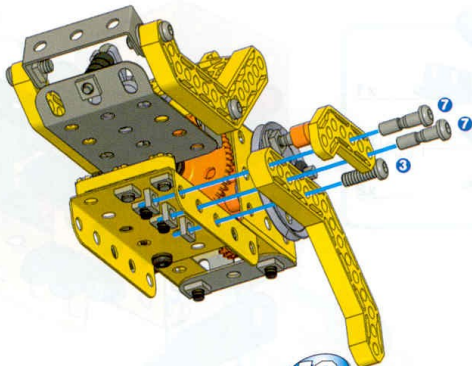
x2



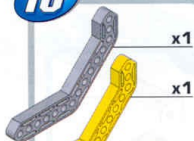
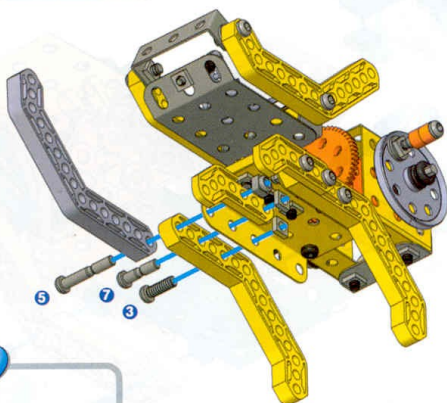
x1



x3



10

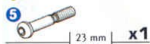


x1

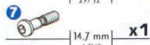
x1



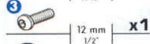
x1



x1



x1



x1



x1



x2

11



x1



x1



x1



x2



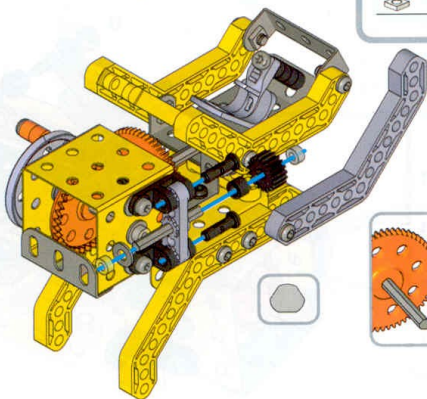
x1



x1



x2



12



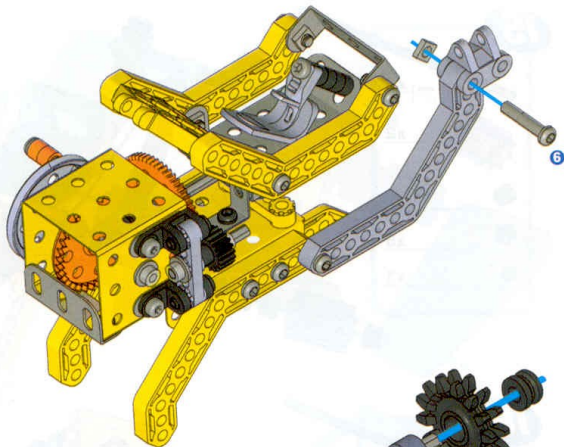
x1



x1



x1



13



x1



x2



x1



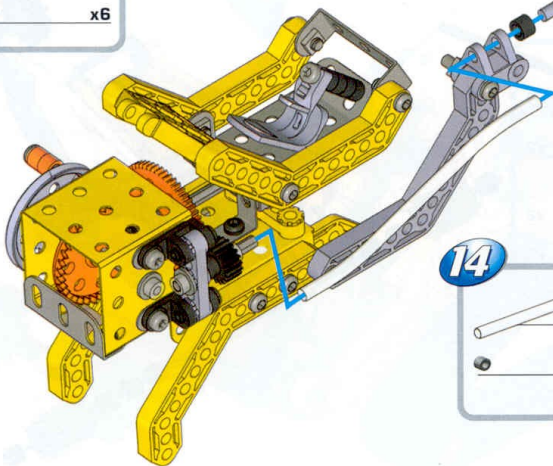
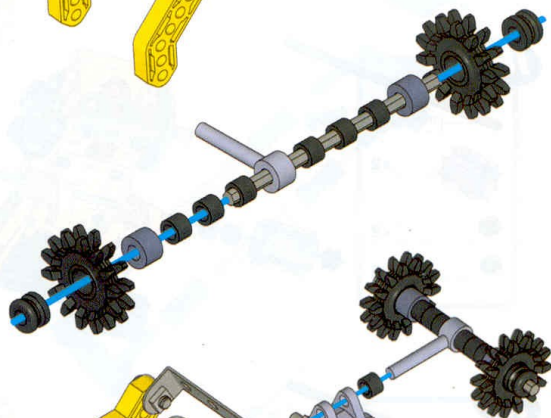
x2



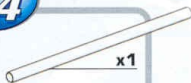
x2



x6



14

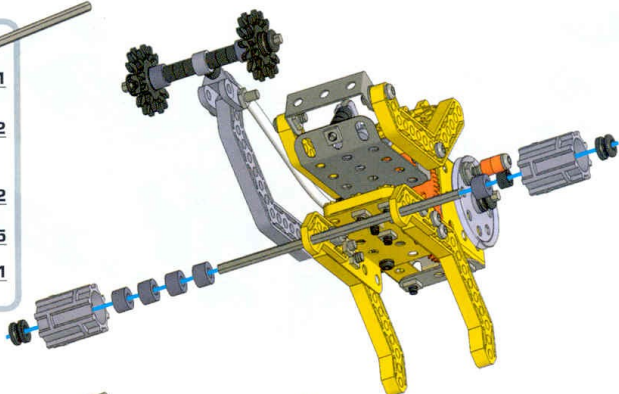
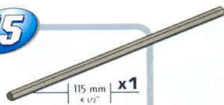


x1

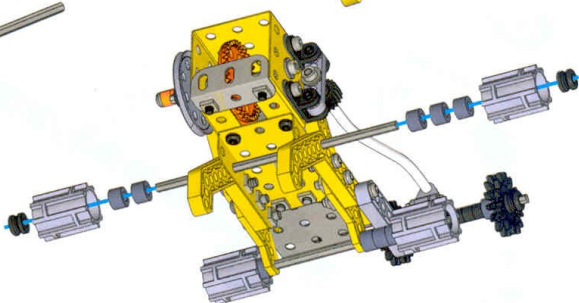
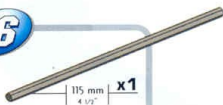


x1

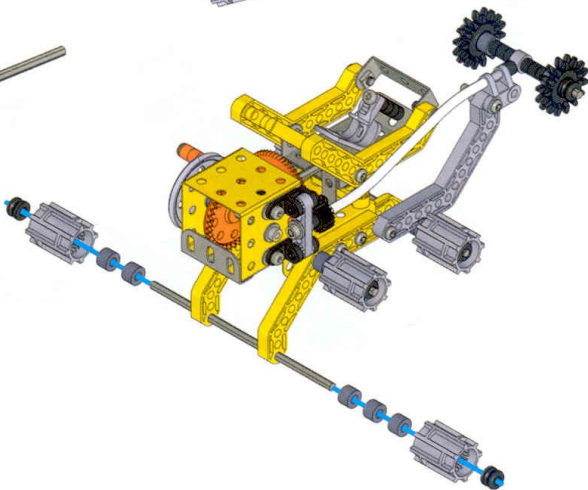
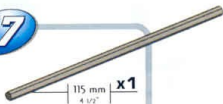
15



16



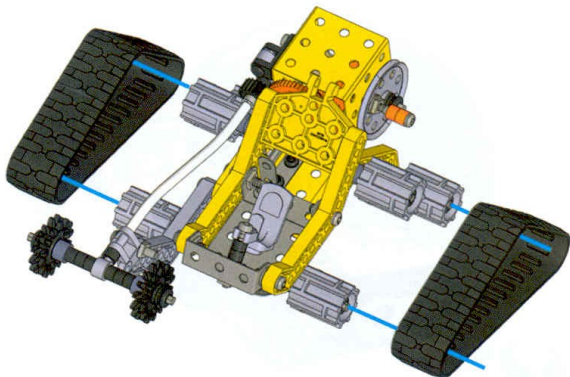
17



18



x2



19



x2



x1

32 mm
1 3/4" x2

x4



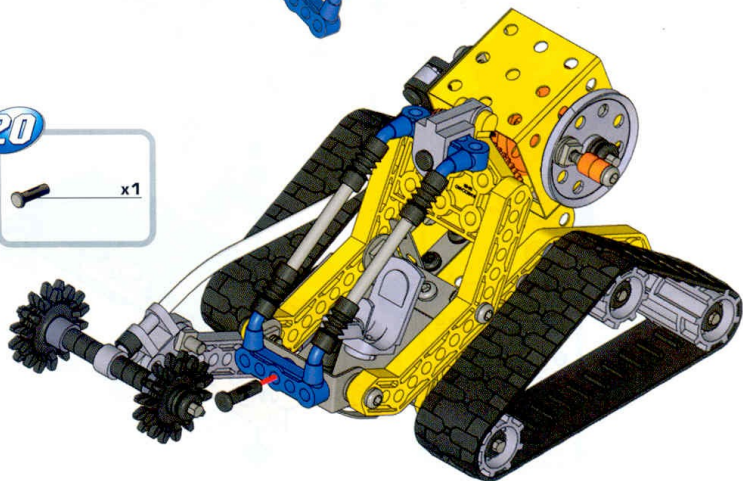
x1



20



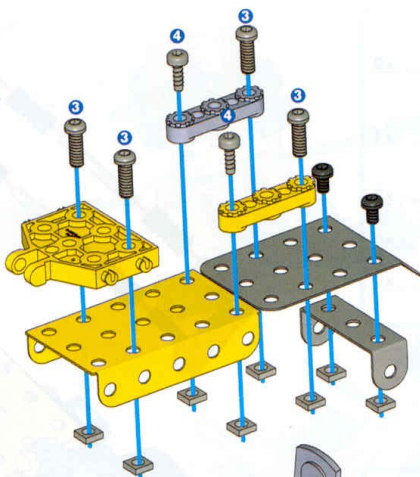
x1





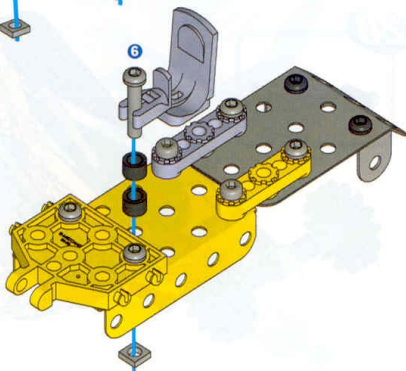
1

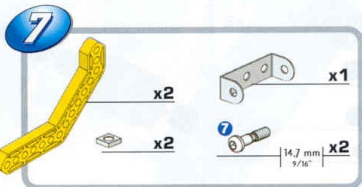
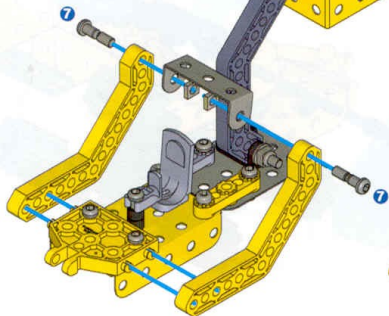
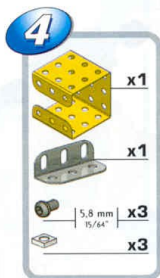
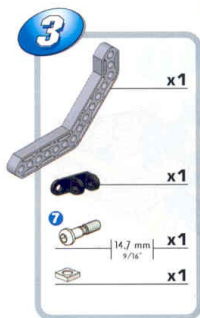
- x1
- x1
- x1
- x1
- x1
- x1
- x4
- x2
- x2
- x8



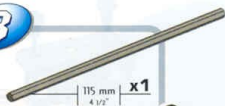
2

- x1
- x2
- x1
- x1





8



x1



x2



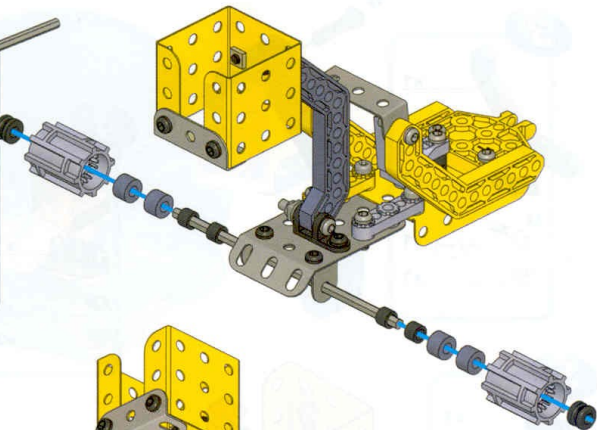
x2



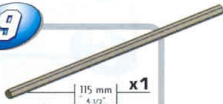
x4



x4



9



x1



x2



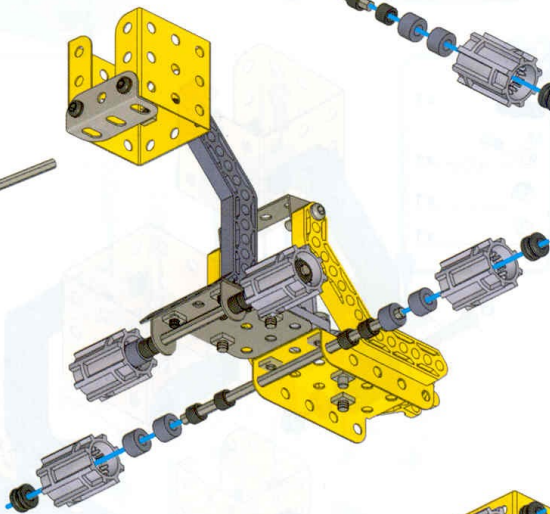
x2



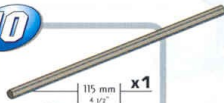
x4



x4



10



x1



x2



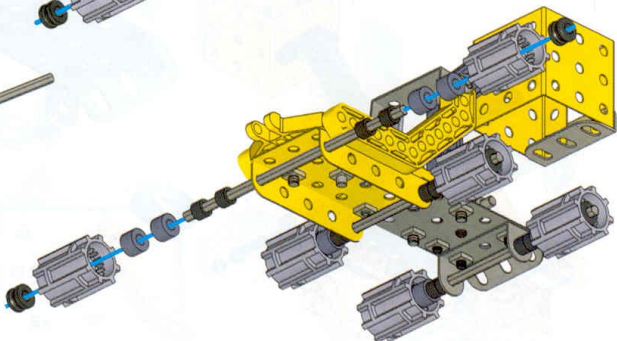
x2



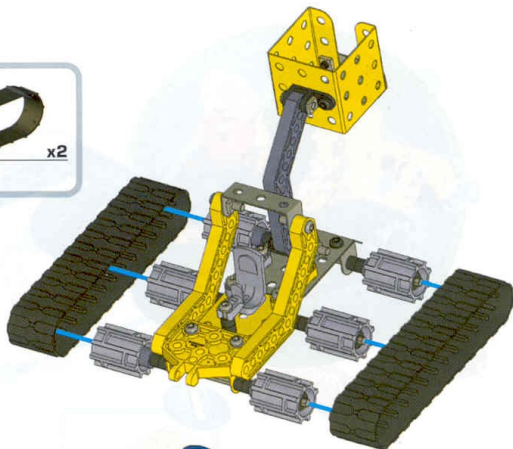
x4



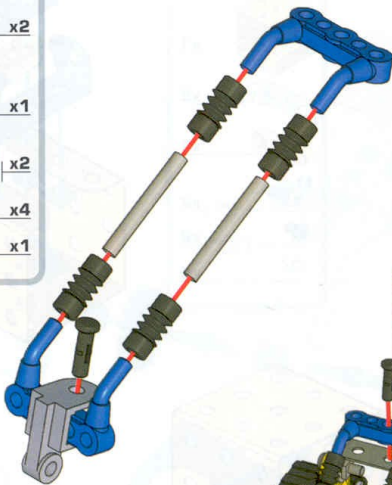
x4



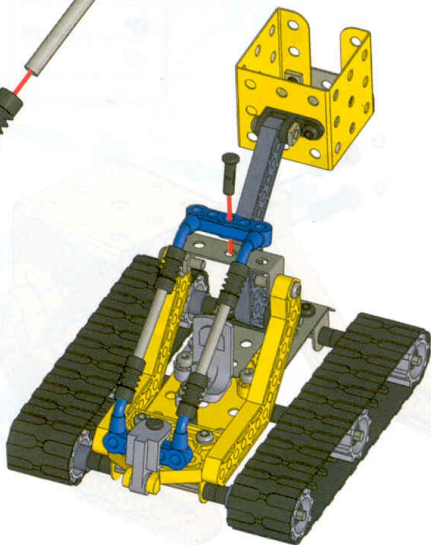
11



12



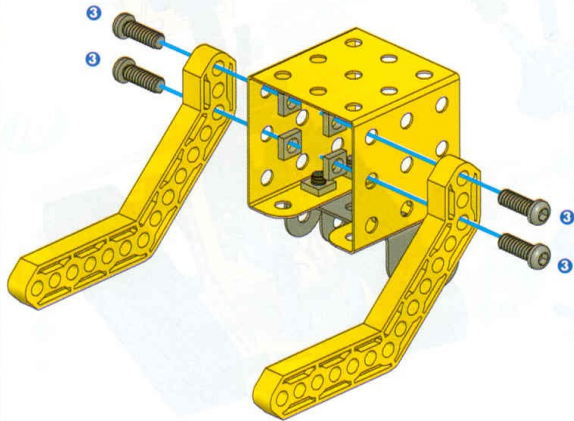
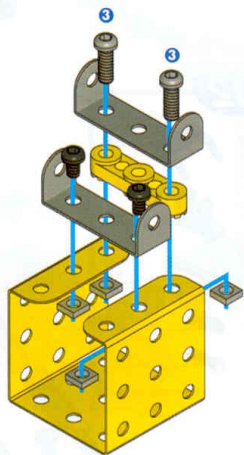
13





7

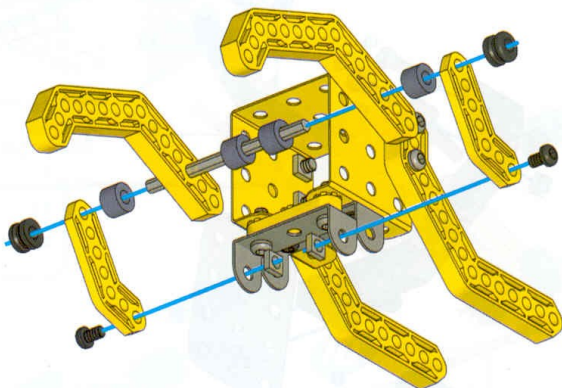
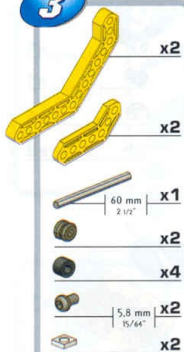
	x1
	x2
	x2
	x1
	x2
	x2
	x4



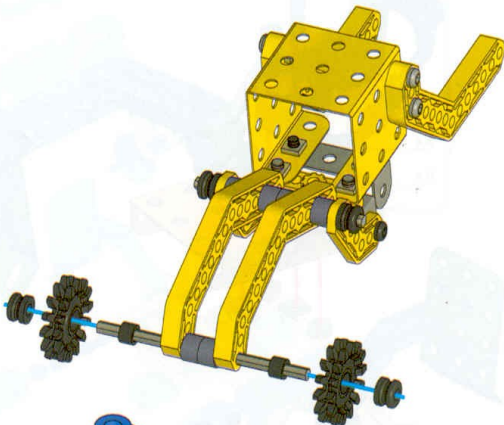
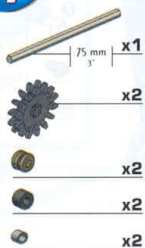
2

	x2
	x4
	x4

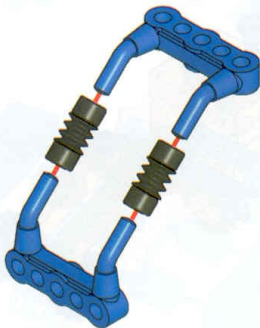
3



4



5



© 2005 The LEGO Group. All rights reserved. LEGO, the LEGO logo, and the minifigure are trademarks of The LEGO Group. Other trademarks are the property of their respective owners.

6

x1

x1

x2

x1

x1

x1

x2

14,7 mm
9/16"

5,8 mm
15/64"

19,2 mm
3/4"

7

x1

x1

x2

x2

x1

x1

x2

14,7 mm
9/16"

5,8 mm
15/64"

8

x2

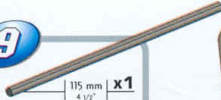
x2

x4

12 mm
1/2"

9,5 mm
3/8"

9



115 mm | x1
4 1/2"



x2



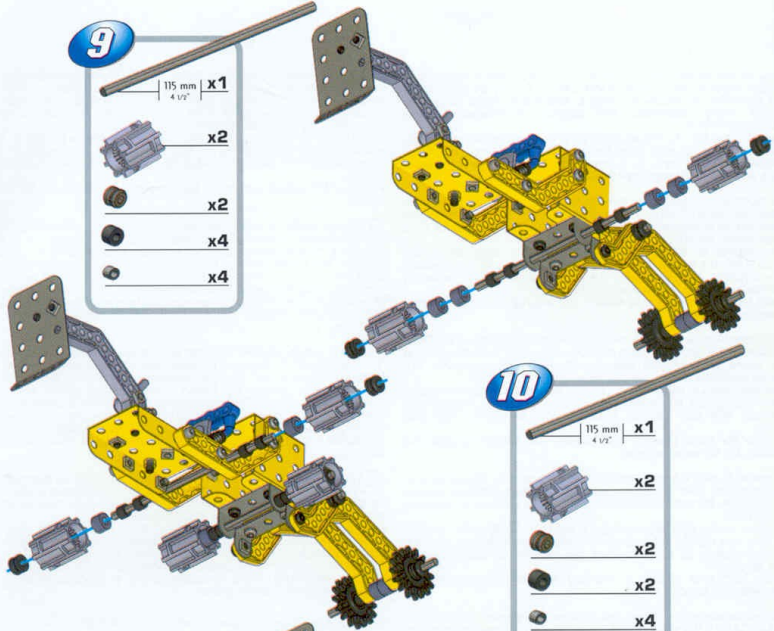
x2



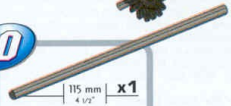
x4



x4



10



115 mm | x1
4 1/2"



x2



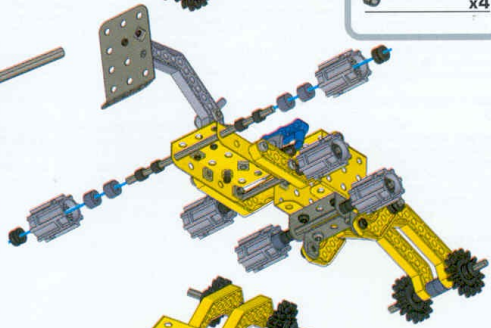
x2



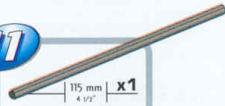
x2



x4



11



115 mm | x1
4 1/2"



x2



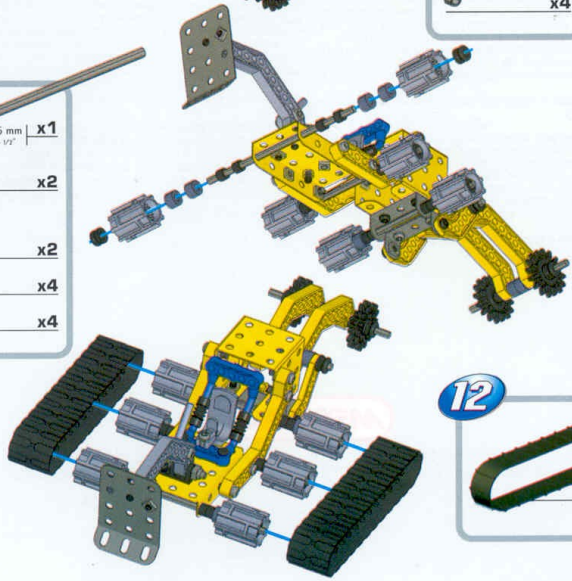
x2



x4



x4



12



x2

0 1 2 3 4 5 6 7 8 9 A B C D E F G H I J K L M N O P Q R S T U V W X Y Z [\] ^ _ ` a b c d e f g h i j k l m n o p q r s t u v w x y z { | } ~

GB Many of the models and component parts are unique and original designs which are the property of MECCANO S.A. They are protected by national legislation as industrial designs, trademarks and/or copyrights throughout many countries. For detailed information, please contact: MECCANO S.A.

Meccano S.N. shall have no responsibility for (I) failure to follow instructions, (II) use of parts for any purpose other than as specified in the instructions (III) any alteration of any parts or components. MECCANO S.N. respects children's safety: all models are tested by children.

F De nombreux modèles et pièces sont des créations originales, propriétés de MECCANO S.N. et sont protégés par les législations nationales sur les dessins et modèles, marques et/ou droits d'auteurs. Pour toute information, merci de contacter : MECCANO S.N.

La responsabilité de MECCANO S.N. ne saurait être engagée en cas d'accident survenu à la suite (I) du non respect des instructions de montage (II) d'une utilisation des pièces autre que celle proposée dans la notice (III) d'une altération ou de la modification des pièces.

La société MECCANO respecte la sécurité des enfants : ses modèles sont testés par des enfants.

D Zahlreiche Modelle und Teile sind Erfindungen und Eigentum der Firma MECCANO S.N. Sie sind durch Inland-Gesetze über Zeichnungen und Modelle sowie Warenzeichen und/oder Urheberrechte geschützt. Für zusätzliche Auskünfte wenden Sie sich bitte an : MECCANO S.N.

Die Firma Meccano S.N. haftet nicht für Unfälle, die aus der (I) Nichtinhalten der Bauanleitung, der (II) Verwendung anderer als in der Bauanleitung angegebenen Teile oder der (III) Änderung oder Modifikation der Teile resultieren.

Alle Modelle der Firma Meccano S.N. wurden von Kindern getestet und entsprechen den Sicherheitsnormen.

I Numerosi modelli e pezzi sono creazioni originali della MECCANO S.N. e sono protetti dalle legislazioni nazionali sui disegni e modelli, marche e/o diritti d'autore. Per qualsiasi informazione, vogliate prendere contatto con : MECCANO S.N.

Meccano S.N. declina ogni responsabilità in caso d'incidenti sopravvenuti in seguito (I) a: non rispetto delle istruzioni di montaggio (II) utilizzo dei pezzi per funzioni diverse da quelle previste nel manuale (III) alterazione e/o modifica dei pezzi.

La società MECCANO rispetta la sicurezza dei bambini : i suoi modelli vengono testati dai bambini stessi.

E Numerosos modelos y piezas son creaciones originales, propiedades de MECCANO S.N. y están protegidos por las legislaciones nacionales en lo que concierne a los dibujos y modelos, marcas y/o derechos de autor. Para cualquier información, sírvase ponerse en contacto con : MECCANO S.N.

MECCANO S.N. carece de responsabilidad en caso de accidente debido a: (I) el incumplimiento de las instrucciones de montaje (II) la utilización de las piezas diferente a la que se indica en las instrucciones (III) una alteración o modificación de las piezas.

La sociedad MECCANO respeta la seguridad de los niños : sus modelos están probados por niños.

P Vários modelos e peças são criações originais, propriedades da MECCANO S.N. e são protegidos pelas legislações nacionais relativas aos desenhos e modelos, às marcas e/ou aos direitos de autor. Para qualquer informação, é favor contactar : MECCANO S.N.

A Sociedade MECCANO S.N. não poderá ser responsabilizada pelos acidentes provocados: (I) pela falta de cumprimento das instruções de montagem (II) pelo uso indevido das peças ou (III) pela modificação ou alteração das peças.
A Sociedade MECCANO respeita a segurança das crianças : os seus modelos foram testados por crianças.

S Många modeller och delar bildar en unik och originell formgivning vilken är MECCANO S.N. egendom. Dessa modeller och delar är skyddade genom lagstiftning såsom industriell formgivning, varumärke och/eller upphovsmannarätt i ett flertal länder. För mer detaljerad information, var vänlig och kontakta MECCANO S.N.

MECCANO S.N. fräntar sig allt ansvar i händelse av olycka till följd av (I) att monteringsinstruktionerna inte har respekterats (II) en annan användning av delarna än den som står i anvisningen (III) en förvanskning eller förändring av delarna.

Företaget MECCANO respekterar barnsäkerheten : modellerna har testats av barn.

FIN Useat mallit ja osat ovat MECCANO S.N.:n omalsuuttua olevaa alkuperäistä suunnittelua. Ne ovat kansallisilla lailla suojattua teollista tuotantoa, tavaramerkkejä j'at'alo kopiointioikeuksia. Pyydämme ottamaan yhteyden MECCANO S.N.:han kaikissa asiaan liittyvissä kysymyksissä.

MECCANO S.N. ei vastaa eikä kata seuraavista syistä sattuneita onnettomuuksia: (I) ohjeiden vastainen kokoaminen, (II) muiden kuin ohjeessa ehdotettujen osien käyttö, (III) osien muuntelu tai eri tarkoitukseen käyttö. MECCANO-yhtiö huolehtii lasten turvallisuudesta: lapset ovat testanneet mallimme.

DK Vore mange modeller og dele er originale fremstillinger og ejes af MECCANO S.A. Tegninger, modeller, fabriksmærker og ophavsret er beskyttet i hvert land. Yderligere oplysninger kan fås hos: MECCANO S.N. MECCANO S.N. frasier sig ethvert ansvar, såfremt der er sket uheld forårsaget af (I) at monteringsinstruktionerne ikke er blevet overholdt, (II) at delene er blevet brugt til andre formål, end dem der er beskrevet i betjeningsvejledningen, (III) eller at delene er blevet beskadiget eller ændret, MECCANO overholder sikkerhedsreglerne for børn: Alle modeller testes af børn.

NL Veel modellen en onderdelen zijn originele ontwerpen en eigendom van MECCANO S.N. en worden beschermd door de nationale wetgeving op tekeningen en modellen, merken en/of auteursrechten. Voor informatie gelieve contact op te nemen met MECCANO S.N.

De verantwoordelijkheid van MECCANO S.N. is uitsluitend in geval van ongevallen voortkomend uit het niet naleven van de montage-instructies (I), uit het gebruik van andere onderdelen dan die zoals vermeld in de handleiding (II) of uit het veranderen of modificeren van de onderdelen (III). De firma MECCANO neemt de veiligheid van de kinderen in acht : de modellen zijn door kinderen getest.

GR Πολλά μοντέλα και ανταλλακτικά είναι αυθεντικά, ιδιοκτησία της MECCANO S.N. και προστατεύονται από τις ελληνικές νομοθεσίες για τα μοντέλα της μόρφης ή τα δικαιώματα εφευρέτη. Για κάθε πληροφορία παρακαλούμε απευθυνθείτε στη MECCANO S.N. Η ευθύνη της MECCANO S.N. δεν δεσμεύεται σε περίπτωση ατυχήματος που έγινε διενεχθεί (I) απεριορίστων των οδηγίων συναρμολόγησης (II) χρήσης των τεμαχίων διαφορετικά από αυτά που προτείνεται στις οδηγίες (III) καταστροφή ή αλλαγή των τεμαχίων. Η εταιρεία MECCANO οφείλει την ασφάλεια των παιδιών : τα μοντέλα της δοκιμάζονται από παιδιά.

JPN モデルならびに部品は、その多くが MECCANO 社所有のオリジナル・デザインで、登録・商標および/または著作権に關する国内法によって保護されています。詳細については、当社 (MECCANO S.N.) メカノ社に (I) 竊した注意事項を守らなかった場合、(II) 使用説明書に記載されたもの以外の部品を使用し、(III) 部品を改造・変化した場合などに起きた事故については責任を負うことはできません。メカノ社の全モデルは事前に子供たちによりテストを行い、その安全性を確保されております。

Made in France by:
Fabrique en France par :
Hecho en Francia :



© 10/2000 MECCANO S.N. 363, avenue de Saint Exupéry - F 62100 CALAIS

© MECCANO and MECCANO PLAY SYSTEM and ERECTOR PLAY SYSTEM™ are exclusive trademarks of MECCANO S.N.

Consumer Service
Service Consommateurs
Verbaucher Service
<http://www.meccano.com>